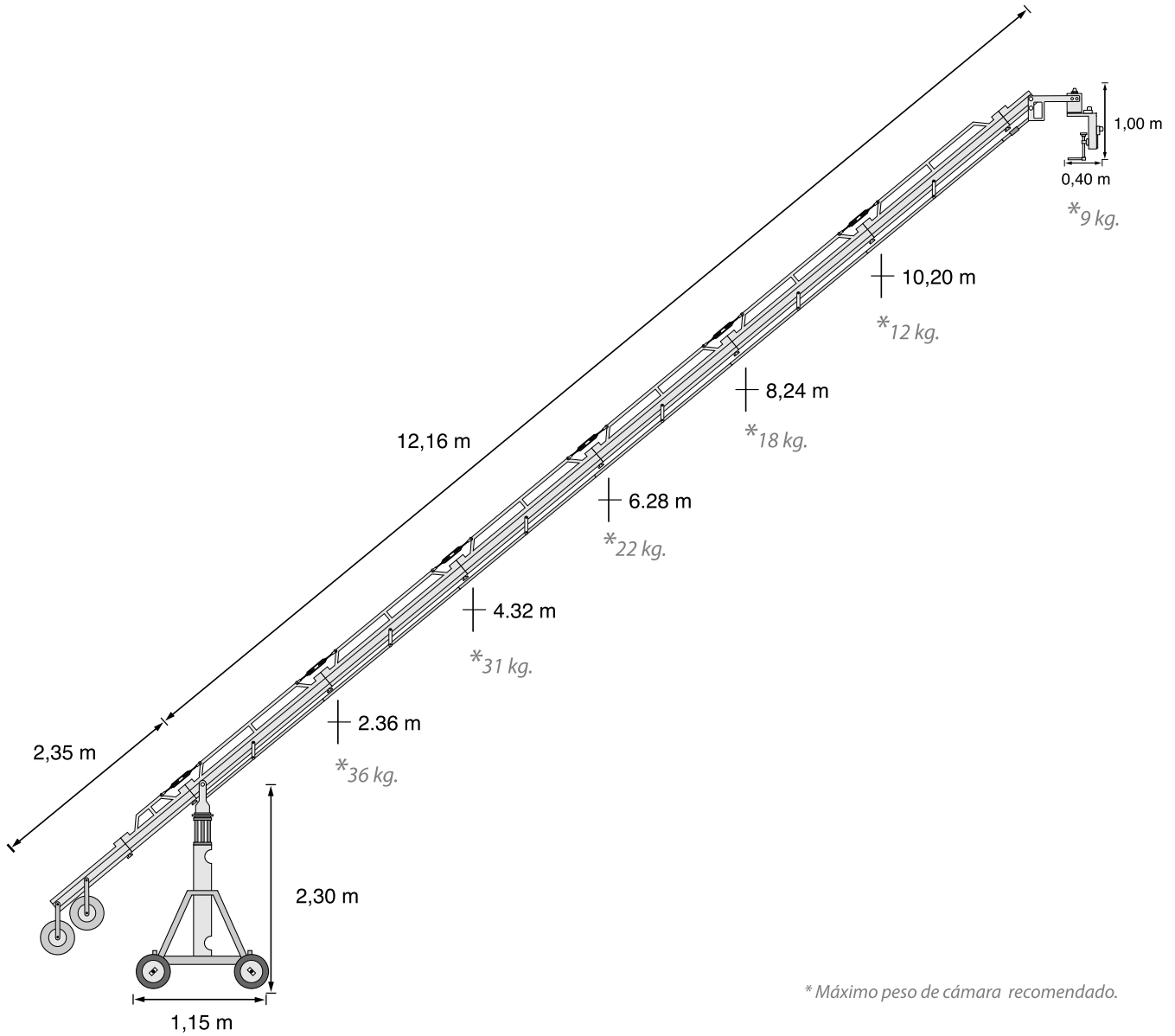


Cammate System 2000

- Rango de acción: **12,2 m. a 9,2 m.**
- Base móvil (para traslado en locación o estudio).
- Totalmente desmontable en tramos de **1,96 m.**
- Peso total **200 kg. + 350 kg.** (contrapeso máximo).
- Tiempo de armado: **60 minutos.**
- Incluye carros para el transporte de piezas.
- Opcional: ruedas de travelling (no incluye vías).



* Máximo peso de cámara recomendado.

CABEZAL REMOTO CAMMATE

- Comandado por Joystick.
- 2 ejes: Pan y Tilt (360° continuo).
- 3° eje (Roll/Dutch) para cámaras de Video o 16 mm.
- Remotos de Iris, Foco y Zoom (Canon/Fujinon), y disparador de cámara.
- Líneas de Video, Timecode, Genlock, Triax y Tally.
- Salidas de 12 V. para alimentación de cámara y accesorios.
- Monitor Sony 9".