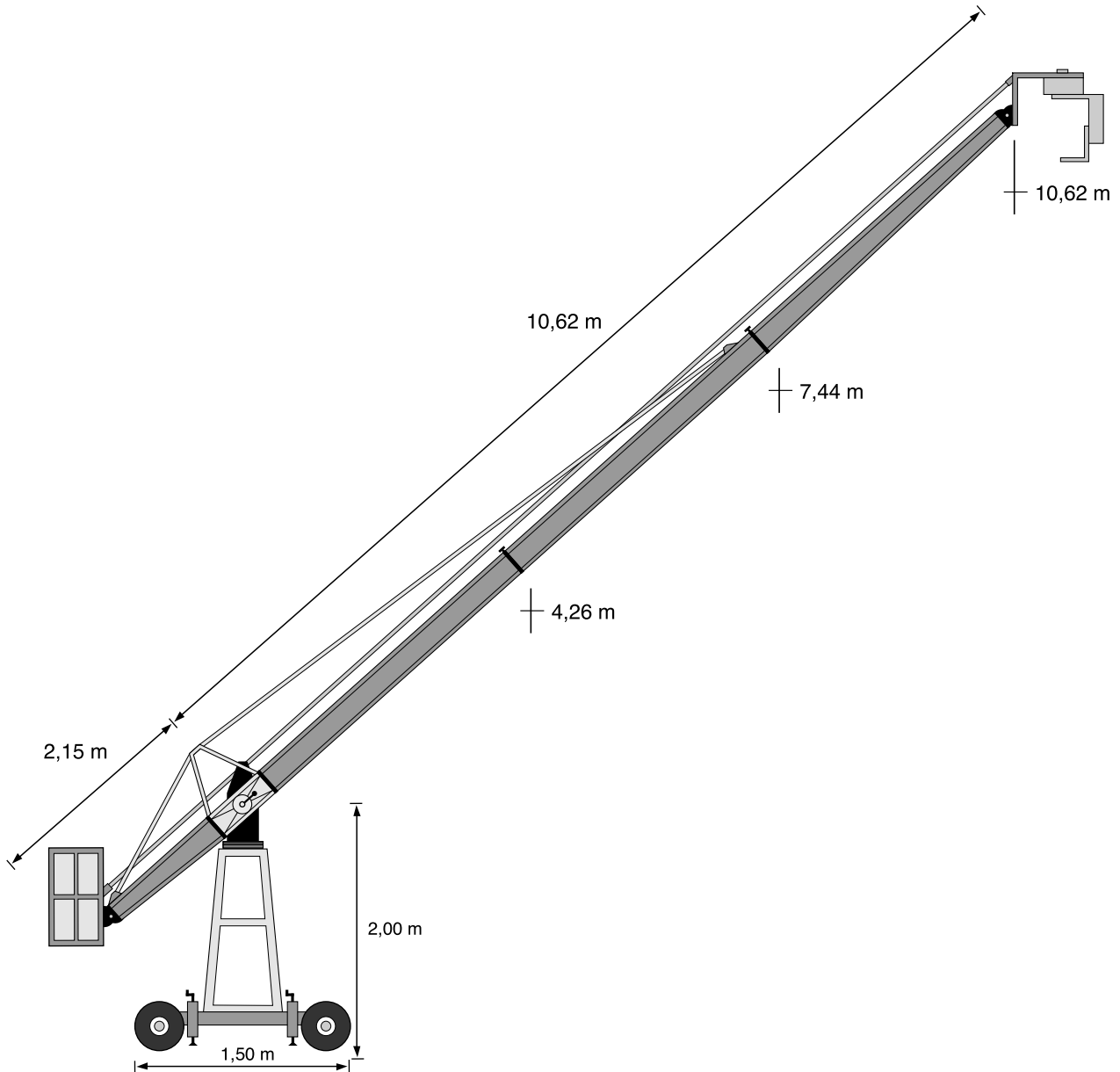


## Pegasus (Panther)

- Rango de acción: **10,6 m. a -5,8m.**
- Base móvil (para traslado en locación o estudio).
- Totalmente desmontable en **3 tramos de 3,2 m.**
- Peso total **1200 kg.** (largo máximo).
- Tiempo de armado: **60 minutos.**
- Incluye carro para transporte de piezas.
- Opcional: ruedas de travelling (no incluye vías).



### CABEZAL REMOTO Pee Pod

- Comandado por Pan-Bar.
- 2 ejes: Pan y Tilt (360° continuo).
- Memorias de posición y de movimientos.
- Remotable desde 80 m.
- Remotos de Foco y Zoom (lentes Broadcast).
- Salida de 12/24 V.
- Monitor Sony 9".